

Clarte[®]

Home Comfort Center

คู่มือการใช้งาน

พัดลมติดผนัง แบบไม่มีรีโมท และ มีรีโมท



พัดลมติดผนัง
แบบเชือกดึง

รุ่น FW1601

16"



พัดลมติดผนัง
แบบมีรีโมท

รุ่น FW1602



มอก. 934-2533

กรุณาศึกษาคู่มือให้ละเอียดก่อนการใช้งาน เพื่อให้มีประสิทธิภาพในการใช้งานสูงสุด

SES
SMART ELECTRICAL SUPPLIES

บริษัท สมาร์ท อิเล็กทริคอลล ซัพพลายส์ จำกัด

เลขที่ 52,54,56,58,60 ซ.พระยาสุเรนทร์ 30 (ซ. แสงศรี)

ถ.พระยาสุเรนทร์ แขวงบางชัน เขตคลองสามวา กรุงเทพฯ 10510

โทรศัพท์ 02-919-2311 โทรสาร 02-919-2400

ขอขอบคุณที่เลือกซื้อพัดลม “กลาร์เด็”

โปรดศึกษาคู่มืออย่างละเอียดก่อนการใช้งาน
และโปรดเก็บคู่มือนี้ไว้ เพราะคู่มือนี้จะช่วยให้อ่านใช้งาน
พัดลมได้อย่างถูกวิธี และมีประสิทธิภาพ

ศูนย์บริการ : โทรศัพท์ 02-919-2300

สารบัญ

ส่วนประกอบ.....	3
วิธีการประกอบพัดลม.....	3-4
วิธีการใช้งานพัดลม.....	4-5
ข้อควรระวัง.....	5
การดูแลรักษา.....	5
ข้อมูลทางเทคนิค.....	5

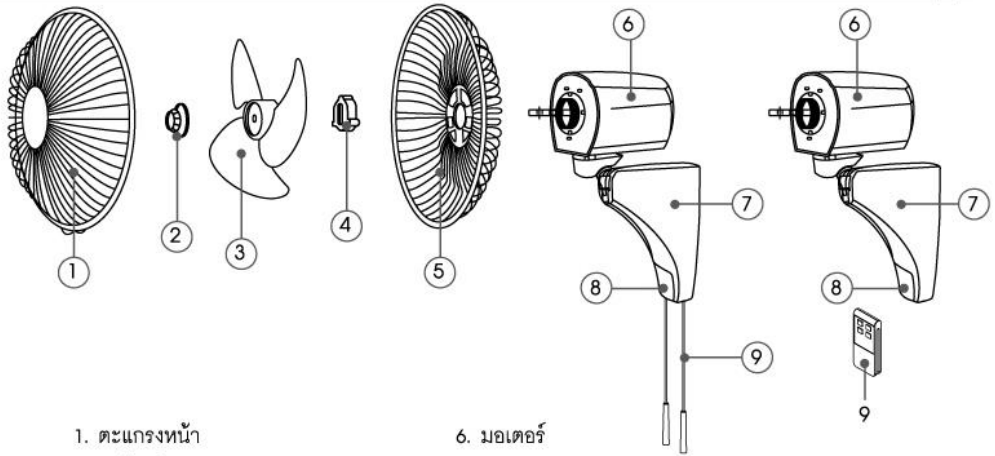
ข้อแนะนำ

1. ควรใช้งานพัดลมในพื้นที่ ที่มีอากาศถ่ายเทได้สะดวก
2. ไม่ควรใช้ในห้อง หรือพื้นที่ที่มีไอน้ำมัน เช่น ห้องครัว สถานีเติมน้ำมัน เป็นต้น
3. หากไม่ปฏิบัติตามคู่มือนี้ บริษัทฯ ขอสงวนสิทธิ์ในการรับประกันสินค้า

หมายเหตุ

รายละเอียดหรืออุปกรณ์บางส่วนในคู่มือฉบับนี้อาจแตกต่างจากสินค้าที่จำหน่ายจริง หรืออาจผิดพลาดจากการพิมพ์คู่มือฉบับนี้ ทั้งนี้ บริษัทฯ ขอสงวนสิทธิ์ในการพิจารณาเปลี่ยนแปลงรายละเอียด หรืออุปกรณ์มาตรฐานตามเห็นสมควร หากมีข้อสงสัยในตัวสินค้า กรุณาติดต่อศูนย์บริการของบริษัทฯ

ส่วนประกอบ

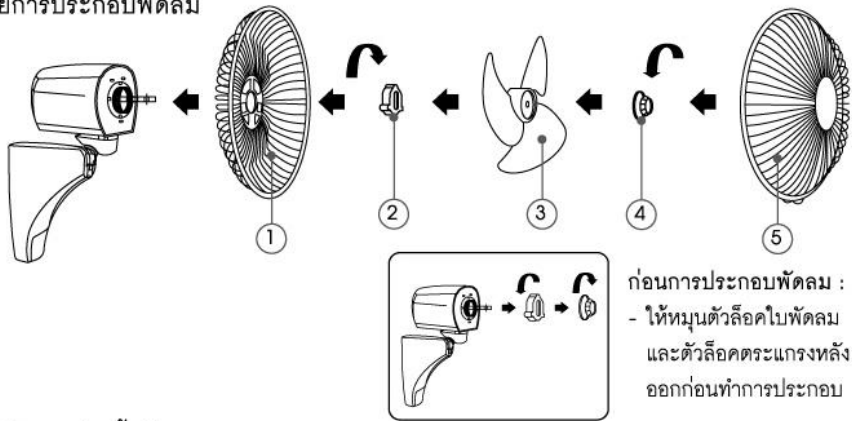


1. ตะแกรงหน้า
2. ฝาล็อกใบพัด
3. ใบพัดขนาด 16 นิ้ว
4. ตัวล็อกตะแกรงหลัง
5. ตะแกรงหลัง

6. มอเตอร์
7. ฐานพัดลม
8. แผงควบคุมการทำงาน
9. เข็มดัดปรับระดับความแรงลม และปรับสาย (รุ่นไม่มีรีโมท) / รีโมทคอนโทรล (รุ่นที่มีรีโมท)

วิธีการประกอบพัดลม

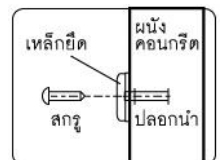
รูปอธิบายการประกอบพัดลม



ก่อนการประกอบพัดลม :
- ให้หมุนตัวล็อกใบพัดลม และตัวล็อกตะแกรงหลัง ออกก่อนทำการประกอบ

คำแนะนำในการติดตั้งพัดลม

1. ก่อนการติดตั้งพัดลม และการประกอบพัดลม โปรดอ่านคู่มือให้เข้าใจก่อน
2. การติดตั้งพัดลมควรได้รับคำแนะนำจากศูนย์บริการ หรือช่างชำนาญงานเท่านั้น
3. ควรติดตั้งหรือยึดติดกับผนังที่มีโครงสร้างแข็งแรง และสามารถรับน้ำหนักพัดลมได้อย่างน้อย 40 กิโลกรัม
4. ไม่ควรติดตั้งพัดลมกับผนังที่เอียง หรือในแนวที่หัวพัดลมหันลงด้านล่าง เพราะอาจทำให้พัดลมตกลงลงมาได้
5. กรณีติดตั้งบนผนังคอนกรีต ควรใช้ปลอกนำพลาสติก เพื่อยึดติดกับผนังคอนกรีตให้แน่นตามตำแหน่งของการติดเหล็กยึด จากนั้นขันยึดด้วยสกรูให้แน่น ดังรูปประกอบ



(สกรูและปลอกนำพลาสติก ให้มาพร้อมเครื่องในชุดคู่มือ)

วิธีการประกอบพัดลม

- นำตะแกรงหลังมาประกอบกับหัวมอเตอร์ โดยให้หัวของตะแกรงหลังอยู่ด้านบนสุด และขยับให้รูของตะแกรง ตรงกับเดือย ส่วนของมอเตอร์ และดันให้ตะแกรงหลังแนบกับตัวมอเตอร์
- นำตัวลวดตะแกรงหลังสวมเข้าไปแล้วหมุนลวดให้แน่น (โดยหมุนตามเข็มนาฬิกา)
- นำใบพัดสวมเข้ากับเพลามอเตอร์ โดยให้รอยบากของรูเสียบเข้าพอดีกับเดือยเหล็กของเพลามอเตอร์
- ใช้ตัวลวดใบพัดสวมเข้า และหมุนให้แน่น (โดยหมุนทวนเข็มนาฬิกา)
- นำตะแกรงหน้ามาครอบปิดกับตะแกรงหลัง โดยให้ร่องที่ติดกับตะแกรงหน้าเกี่ยวติดกับตะแกรงหลังให้อยู่ตรงกึ่งกลางพอดีแล้วค่อยๆ กดลวดที่ติดอยู่กับตะแกรงหน้าให้เข้าล็อกกับตะแกรงหลังจนครบทุกจุด แล้วกดคลิปล็อคตะแกรงให้สนิท การประกอบเสร็จสมบูรณ์พร้อมใช้งาน
 - หลังจากทำการประกอบแล้วให้ทดลองการทำงานของพัดลม โดยเสียบปลั๊กไฟ แล้วกดปรับแรงลม (ระดับ 1, 2, 3) ถ้าพัดลมมีเสียงดัง ให้ตรวจดูว่าหมุนตัวลวดใบพัดแน่นหรือไม่ ใส่ใบพัดเข้ากับร่องเดือยของเพลามอเตอร์หรือไม่ ใส่ตะแกรงลงล็อกหรือไม่ ถ้าใส่ไม่ตรงให้ถอดออก แล้วให้ทำการประกอบเข้ากันใหม่อีกครั้ง

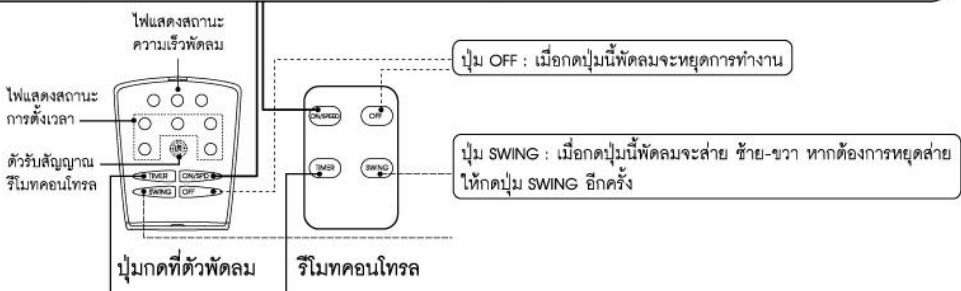
วิธีการถอดพัดลม *ให้ปฏิบัติตรงกันข้ามกับวิธีการประกอบพัดลม

วิธีการใช้งาน

การใช้งานรุ่น รีโมทคอนโทรล

ปุ่ม ON/SPD : กดปุ่ม เพื่อให้พัดลมทำงาน และปรับแรงลมตามต้องการ ซึ่งมี 4 ระดับ

โดยการกดปุ่ม ON/SPD แต่ละครั้งจะเป็นการปรับแรงลมดังนี้ : ลมอ่อน → ลมปานกลาง → ลมแรง → ลมธรรมชาติ



ปุ่ม TIMER : กดปุ่มนี้เพื่อตั้งเวลาล่วงหน้าให้พัดลมหยุดทำงานโดยอัตโนมัติ โดยการกดปุ่มแต่ละครั้ง

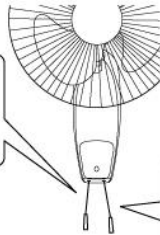
จะเป็นการตั้งเวลาตั้งแต่ 1 ถึง 8 ชั่วโมง ดังต่อไปนี้ 1 ชม. → 2 ชม. → 4 ชม. → 8 ชม. → ปิด

- เมื่อต้องการยกเลิกการตั้งเวลา ให้กดปุ่ม TIMER ซ้ำๆ จนกว่าดวงไฟจะดับหมด
- สถานะการทำงานต่างๆ ของพัดลมจะถูกยกเลิก เมื่อกดปลั๊ก

การใช้งานรุ่น ไม่มีรีโมทคอนโทรล

- การปรับส่ายซ้าย-ขวา

เชือกสายคอพัดลม : เมื่อดึงเชือก พัดลมจะส่ายซ้าย-ขวา
เมื่อต้องการยกเลิกการส่าย ให้ดึงเชือกนี้อีกครั้ง



- การปรับความเร็วลม

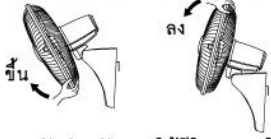
เชือกเปิด-ปิดพัดลม : เมื่อดึงเชือกแต่ละครั้ง จะควบคุมปริมาณแรงลมของพัดลม ดังนี้

0 → 1 → 2 → 3
หยุดการทำงาน ลมอ่อน ลมปานกลาง ลมแรง

วิธีการใช้งาน

การปรับทิศทางลมขึ้น-ลง

- ปรับทิศทางลมขึ้น โดยการปรับส่วนล่างของตะแกรง
- ปรับทิศทางลมลง โดยการปรับส่วนบนของตะแกรง (ดังรูป)



ข้อควรระวังสำหรับการใช้รีโมทคอนโทรล ⚠

- ควรใส่แบตเตอรี่ให้ถูกต้องตามเครื่องหมายที่ระบุไว้ (ขั้ว + และขั้ว -)
- ใช้รีโมทคอนโทรลอย่างระมัดระวัง อย่าให้หล่นหรือตกแตก
- ใช้เฉพาะแบตเตอรี่ขนาด CR2025 (3.0V) เท่านั้น
- ควรเก็บรักษารีโมทในที่ที่เหมาะสมและปลอดภัย เพื่อป้องกันการสูญหาย

การปรับสายซ้าย-ขวา

- ให้ออกปุ่ม SWING สำหรับรุ่นที่ใช้รีโมทคอนโทรล เพื่อให้พัดลมซ้าย-ขวา กดปุ่มอีกครั้งเพื่อหยุดสาย



ข้อควรระวัง

1. ห้ามสอดนิ้วใดๆ เข้าไปในตะแกรงของพัดลมในขณะที่กำลังหมุนอยู่ อาจทำให้เกิดอันตรายได้
2. ระวังอย่าให้ชิ้นส่วนพัดลมที่ทำงานพลาสติกเป็นน้ำมัน หลีกเลี่ยงการใช้พัดลมในสถานที่ดังต่อไปนี้ เช่น
 - ห้องครัว เพราะน้ำมันอาจมีโอกาสฟุ้งกระจายมาเกาะที่ตัวพัดลมซึ่งเป็นสาเหตุให้พัดลมเสื่อมสภาพลงได้
3. ไม่ควรเป่าพัดลมใส่เด็ก หรือผู้ป่วยเป็นเวลานานๆ
4. ควรวางพัดลมในพื้นที่มั่นคงแข็งแรง และไม่ควรวางไว้ที่สูง อาจทำให้เกิดอันตรายได้
5. ไม่ควรตัดแปลง ซ่อมแซม หรือแก้ไขชิ้นส่วนใดๆ ของพัดลมโดยเด็ดขาด
6. ไม่ควรวางสิ่งของทับสายไฟ เพราะอาจทำให้สายไฟชำรุด อันเป็นสาเหตุให้เกิดไฟไหม้ และไฟฟาดุดได้
7. ไม่ควรเสียบปลั๊กไฟในขณะที่ตัวเปียก หรือมือเปียกน้ำ
8. ห้ามใช้งานพัดลมในขณะที่ชิ้นส่วนไม่ครบ หรือชำรุดเสียหาย และแจ้งทางบริษัท หรือผู้จำหน่ายทราบ
9. อย่าให้สวิตช์ และมอเตอร์เปียกน้ำ โดยเด็ดขาด
10. ห้ามใช้งานพัดลมในที่ที่มีความร้อนจัด หรือใกล้เตาไฟ

การดูแลรักษา

1. ปิดพัดลม และถอดปลั๊กก่อนทำความสะอาด
2. ถอดตะแกรง หน้า-หลัง และใบพัด แล้วทำความสะอาดด้วยการใช้ผ้านุ่มๆ ขูบน้ำสบู่ปิดให้หมาดๆ เช็ดให้ทั่ว
3. อย่าจุ่มพัดลมลงในน้ำ หรือปล่อยน้ำให้หยดใส่มอเตอร์
4. อย่าใช้น้ำมันเบนซิน ทินเนอร์ หรือสารเคมีอื่นๆ มาเช็ดทำความสะอาดโดยเด็ดขาด

ข้อมูลทางเทคนิค

	พัดลมติดผนัง 16 นิ้ว
แรงดันไฟฟ้า (โวลต์)	220
ความถี่ (เฮิร์ตซ์)	50
กำลังไฟฟ้า (วัตต์)	50
กระแสไฟฟ้า (แอมแปร์)	0.23
ขนาดใบพัด (มิลลิเมตร)	16 นิ้ว (410 มม.)
น้ำหนักสินค้า (กิโลกรัม)	3.0 / 3.3 (รีโมท)
ขนาดเครื่อง (กxลxส-สไลด์สูงสุด) (มิลลิเมตร)	17.9x12.8x22.4

SES

SMART ELECTRICAL SUPPLIES CO.,LTD.

บริษัท สมาร์ท อีเล็กทริกอล ซัพพลายส์ จำกัด

เลขที่ 52,54,56,58,60 ซ.พระยาสุเรนทร์ 30 (ซ.แสงศรี) ถ. พระยาสุเรนทร์ แขวงบางชัน
เขตคลองสามวา กรุงเทพฯ 10510 โทรศัพท์ 02-919-2311 โทรสาร 02-919-2400

ติดต่อศูนย์บริการ 02-919-2300
www.clartethailand.com

facebook <http://www.facebook.com/clartethailand>



www.clartethailand.com

