

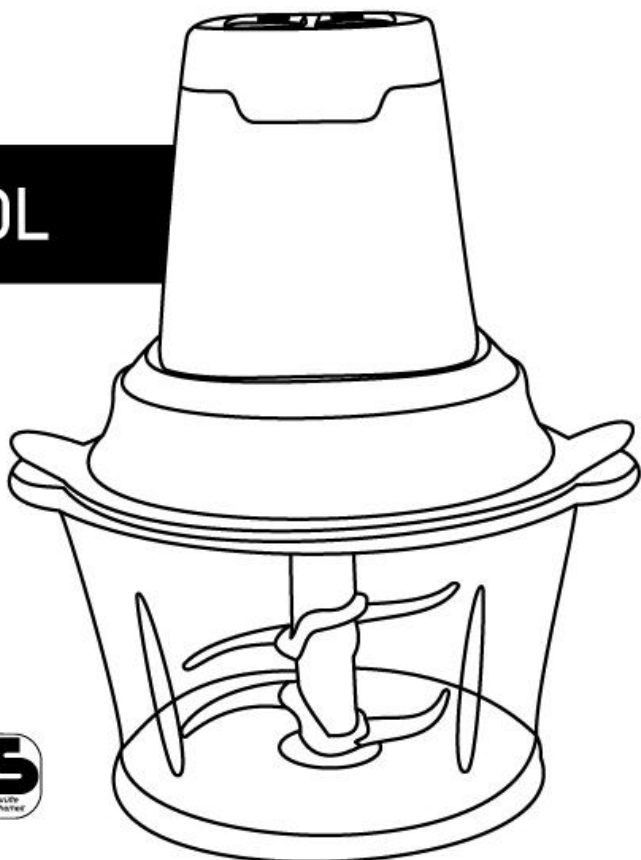
Clarte[®]

Home Comfort Center

คู่มือการใช้งาน เครื่องบดสับอาหาร

กรุณาศึกษาคู่มือให้ละเอียดก่อนการใช้งาน

รุ่น : FMX020L



CB CE GS

SES
SMART ELECTRICAL SUPPLIES

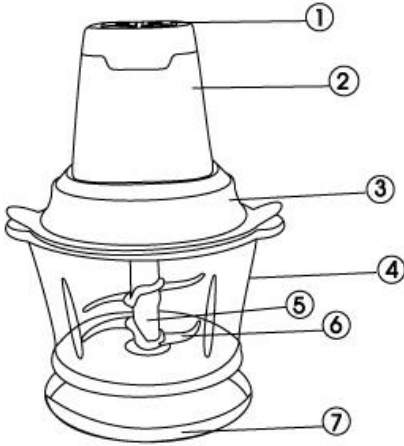
บริษัท สมาร์ท อิเล็กทริคอล ซัพพลายส์ จำกัด

เลขที่ 52,54,56,58,60 ซ.พระยาสุเรนทร์ 30 (ซ. แสงศรี)

ถ.พระยาสุเรนทร์ แขวงบางชัน เขตคลองสามวา กรุงเทพฯ 10510

โทรศัพท์ 02-919-2311 โทรสาร 02-919-2400

ส่วนประกอบ



1. ปุ่มเปิด/เปิด
2. ฐานมอเตอร์
3. ฝาครอบ
4. โถแก้ว
5. แกนใบมีดสแตนเลส
6. ใบมีด
7. ยางรองโถแก้ว

ข้อมูลทางเทคนิค

- ความจุ : 2 ลิตร
- กำลังไฟ : 250 วัตต์
- แรงดันไฟฟ้า : 220-240 โวลต์/50-60 เฮิร์ต

ข้อมูลเพื่อความปลอดภัย

- โปรดอ่านคู่มือให้ถี่ถ้วนก่อนเริ่มใช้งาน
- สอดค่าน์ถูกออกแบบมาให้ใช้ภายในครัวเรือนเท่านั้น
- โปรดตรวจสอบแรงดันไฟฟ้าของสินค้าว่าเข้ากับแรงดันไฟฟ้าภายในที่อยู่อาศัยหรือไม่ก่อนใช้งาน
- หากสายไฟขาดหรือชำรุด โปรดหยุดใช้งานเครื่องบด แล้วติดต่อศูนย์บริการเพื่อทำการซ่อมแซม
- ถอดปลั๊กทุกครั้งหลังใช้งาน, เมื่อต้องการทำความสะอาด หรือซ่อมแซมเครื่องบด
- ห้ามใช้งานกลางแจ้ง
- ห้ามใช้งานใกล้เตาแก๊ส, เตาไฟฟ้า หรือบริเวณที่มีความชื้นสูง โปรดหลีกเลี่ยงไม่ให้สัมผัสแสงแดดโดยตรง
- ห้ามจับใบมีดขณะเครื่องบดกำลังทำงานเด็ดขาด
- ถอดปลั๊กก่อนนำอาหารออกจากโถแก้วทุกครั้ง

โปรดระวัง:



- โปรดใช้งานเครื่องบดทุกครั้งอย่างมีสติ
- หากต้องการล้างเครื่องบดในอ่าง ควรล้างด้วยน้ำที่ใสเพื่อการมองเห็น เนื่องจากใบมีดมีความคมมาก หากล้างด้วยน้ำที่ไม่ใสอาจทำให้มองไม่เห็นใบมีดแล้วเกิดอุบัติเหตุได้
- หากไม่ปฏิบัติตามคู่มือนี้ บริษัทฯ ขอสงวนสิทธิ์ในการรับประกันสินค้าในทุกกรณี

หมายเหตุ

รายละเอียดหรืออุปกรณ์บางส่วนในคู่มือฉบับนี้อาจแตกต่างจากสินค้าที่จำหน่ายจริง หรืออาจผิดพลาดจากการพิมพ์คู่มือฉบับนี้ ทั้งนี้ บริษัทฯ ขอสงวนสิทธิ์ในการพิจารณาเปลี่ยนแปลงรายละเอียด หรืออุปกรณ์มาตรฐานตามเห็นสมควร หากมีข้อสงสัยในตัวสินค้า กรุณาติดต่อศูนย์บริการของบริษัทฯ

ก่อนใช้งาน

นำอุปกรณ์ออกจากโถแก้วแล้วทำความสะอาดโถ และฝาปิดให้สะอาด

วิธีการใช้งาน

1. ถอดชุดมอเตอร์และฝาปิด นำโถแก้วไปวางบนพื้นผิวเรียบและสะอาด
2. นำใบมีดมาติดตั้งบนแกนมอเตอร์บริเวณกลางโถ
3. ตัดอาหารเป็นชิ้นเล็กก่อนนำมาใส่ในโถ

! ห้ามนำกระดูกมาบดด้วยเครื่องบดอาหารเพราะอาจทำให้ใบมีดเสียหายได้

4. ปิดฝา
5. นำชุดมอเตอร์มาประกอบเข้ากับฝาปิดแล้วจึงเสียบปลั๊ก
6. กดปุ่มเพื่อบด เครื่องบดจะหยุดทำงานหากหยุดกดปุ่ม
7. เมื่อบดอาหารเสร็จ โปรดดึงปลั๊กออก ถอดชุดมอเตอร์แล้วจึงนำอาหารออกจากโถ

เคล็ดลับวิธีใช้งานเครื่องบดอาหาร

- เครื่องบดจะไม่ทำงานหากฝาปิด และชุดมอเตอร์ไม่ถูกติดตั้งอย่างถูกต้อง
- ไม่สามารถใช้งานเครื่องบดรุ่นนี้กับอาหารแช่แข็งได้ ละลายน้ำแข็งก่อนนำมาบดทุกครั้ง
- ติดตั้งใบมีดให้ถูกต้องก่อนนำอาหารมาใส่โถ หากใบมีดไม่ทำงานหรือทำงานช้า ให้ถอดปลั๊กและตรวจสอบว่ามีวัตถุที่กีดขวางการทำงานของใบมีดภายในโถหรือไม่
- เครื่องบดรุ่นนี้ติดตั้งอุปกรณ์ป้องกันอุณหภูมิสูงเกินกำหนด หากใช้งานติดต่อกันเป็นระยะเวลานาน เครื่องอาจหยุดทำงานเองอัตโนมัติ โปรดถอดปลั๊กแล้วรอจนกว่าเครื่องจะเย็นลง

การทำความสะอาด

- ถอดปลั๊กเครื่องบดทุกครั้งก่อนทำความสะอาด
- ห้ามนำสายไฟ และชุดมอเตอร์ไปแช่น้ำหรือของเหลวใดๆ
- นำน้ำอุ่นมาใส่ในโถพร้อมน้ำยาทำความสะอาดเล็กน้อย กดปุ่มให้เครื่องบดทำงานซักครู่แล้วจึงล้างออกด้วยน้ำสะอาด
- เช็ดทุกชิ้นส่วนให้แห้งสนิทก่อนประกอบกลับเข้าที่

ข้อมูลวิธีการบดอาหารแต่ละชนิด

ชื่อวัตถุดิบ	วิธีการบด		ระยะเวลาบด
	น้ำหนัก	หมายเหตุ	
เนื้อหมู	300 กรัม	ไม่มีกระดูก & หนัง	10-20 วินาที
เนื้อวัว	300 กรัม	ไม่มีกระดูก & หนัง	10-20 วินาที
หัวหอม	300 กรัม	ตัดเป็น 4 ส่วน	10-15 วินาที โดยมีหยุดเป็นช่วงๆ
กระเทียม	300 กรัม		10-15 วินาที โดยมีหยุดเป็นช่วงๆ
พริก	300 กรัม	ตัดเป็นชิ้น ชิ้นละ 4 ซม.	5-10 วินาที โดยมีหยุดเป็นช่วงๆ
มะเขือเทศ 300 กรัม		ตัดเป็น 4 ส่วน	5-10 วินาที โดยมีหยุดเป็นช่วงๆ
ผัก	300 กรัม	ตัดเป็นชิ้น ชิ้นละ 3 ซม.	10-20 วินาที โดยมีหยุดเป็นช่วงๆ
ผลไม้	300 กรัม	ตัดเป็นชิ้น ชิ้นละ 2 ซม.	10-15 วินาที
แฮม ไส้กรอก	300 กรัม	ตัดเป็น 3 หรือ 4 ส่วน	10-20 วินาที

*ระยะเวลาบดอาจแตกต่างกันขึ้นอยู่กับคุณภาพของวัตถุดิบ

